

Standard werktafels
Onderbouwkast 1600 mm, schuifdeuren,
voor blad met spoelbak, zonder
bovenblad

ARTIKEL _____

MODEL _____

NAAM _____

SIS _____

AIA _____



133186 (RSAU1600SD)

ONDERBOUWKAST
1600x690x882 mm, 2
schuifdeuren, voor blad met
spoelbak, zonder
bovenblad

Omschrijving

Product Nr.

Onderbouw schuifdeurkast uitgevoerd in roestvrijstaal AISI304, voor bovenblad met spoelbak, zonder bovenblad, zonder tussenschap. Gelast frame van roestvrijstalen buis, 6 poten Ø 50 mm, met roestvrijstalen stelvoeten, in hoogte verstelbaar -35/+25 mm. Kast met roestvrijstalen panelen en vlakke bodemplaat. Zonder achterwand voor eenvoudig aansluiten van water- en afvoerleidingen. Twee dubbelwandige hangende schuifdeuren met verzonken roestvrijstalen grepen.

De kasten zonder bovenblad zijn voor samenbouw met andere onderbouwkasten (draai- en schuifdeurkasten, ladenkasten, warmkasten, koel- en vrieskasten), voor een samenhangend geheel met hetzelfde uiterlijk en dezelfde maatvoering onder één doorlopend bovenblad.

Uitvoering

- Handgrepen van roestvrijstaal, voor degelijkheid en een goede hygiëne.
- De stabiliteit, de degelijkheid en de betrouwbaarheid van de tafel zijn nauwkeurig getest.

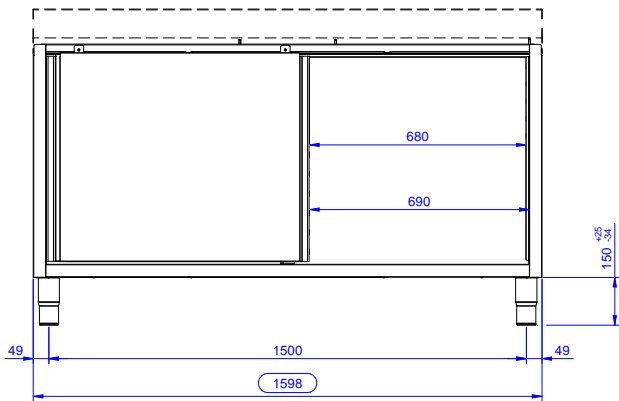
Constructie

- Versterkte zijplaten en bodemplaat van roestvrijstaal AISI304.
- 150 mm hoge stelpoten van roestvrijstaal AISI304, Ø50 mm in diameter, verstelbaar +25/-35 mm.
- Gelast inwendig frame van roestvrijstaal voor optimale sterkte en stabiliteit.
- Stevige geluiddempende schuifdeuren op rails gemonteerd aan de voorzijde van het frame.
- Ruime toegang tot de kastruimte, door het gebruik van slechts twee deuren.
- De kast is uitgevoerd zonder achterpaneel voor makkelijke aansluiting van water en afvoer.
- Zonder bovenblad voor samenbouw met andere onderbouwkasten onder één doorlopend bovenblad.
- Opstaande achterrand, 100 mm hoog en 13 mm diep, met afgeronde hoek naar het blad (R 10 mm).

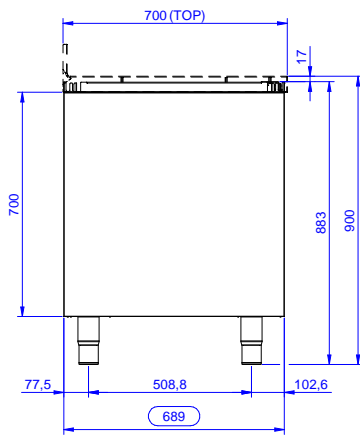
Goedkeuring



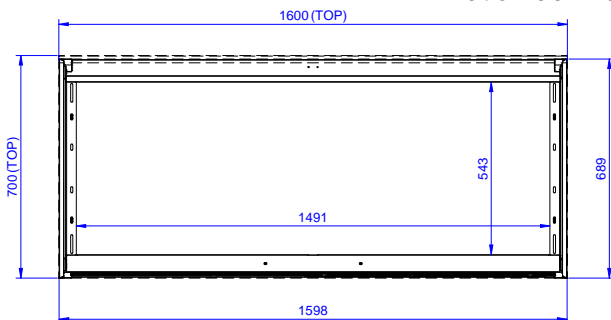
Front aanzicht



Zij aanzicht



Boven aanzicht



Algemene gegevens

Inwendige afmetingen,
lengte

133186 (RSAU1600SD) 1545 mm

Inwendige afmetingen,
breedte

645 mm

Externe afmetingen, lengte

1600 mm

Externe afmetingen,
breedte

700 mm

Externe afmetingen, hoogte

883 mm

Aantal en type deur

2 Schuivend

Gewicht, netto

58 kg

Optionele accessoires

- ROESTVRIJSTALEN FRONTPLINT, 1000x145 mm, lengte op aanvraag, maximale lengte 4100 mm PNC 133205
- ROESTVRIJSTALEN ZIJPLINT, 630x145 mm PNC 133206